

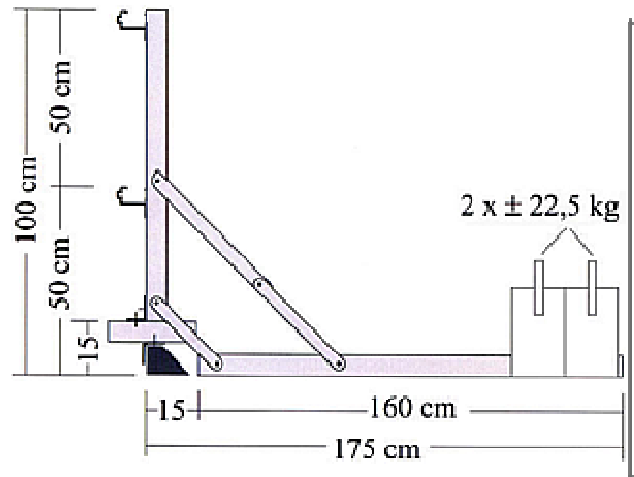
**ABSTURZSICHERUNG**

**Ersatzteilliste**

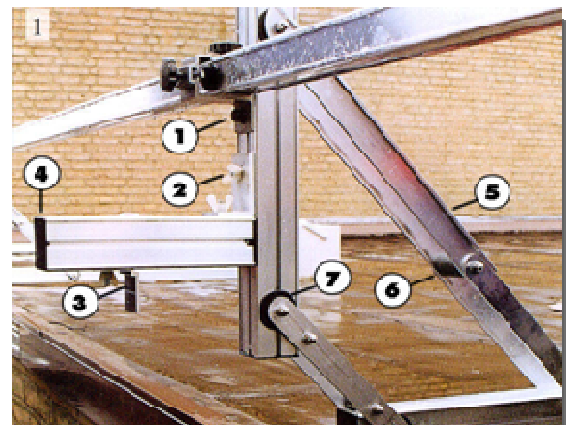
**Die transportable Absturzsicherung**

EN-13374 A

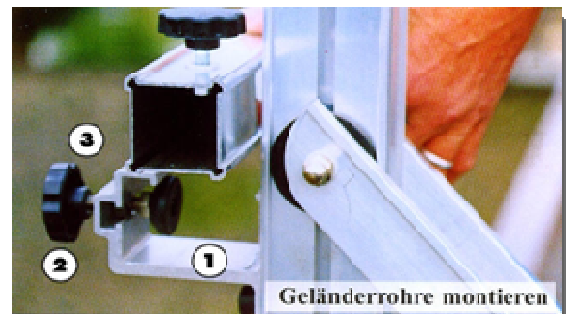
- 500 4110 A Stützfuß A – 97 komplett
- 500 4110 B Stützfuß B – 97 komplett
- 500 4111 A Auflast 22,5 kg



- 1 Schraube M 8 x 16 VZ
- 500 411063 MS - Platte M8
- 2 500 4110A656 Eckprofil 70 / 70 mit Flügelmutter, MS – Platte + Gew.-Stab unverlierbar
- 3 500 4110A657 Eckprofil 55 / 55 x 4 mit Flügelmutter, MS – Platte + Gew.-Stab unverlierbar
- 4 500 41109 PVC – Abdeckkappe
- 5 500 41103 Schwenkhalter knickbar
- 6 500 411040 Distanzhülse 21 / 9 x 60 Gewindestab M 8 x 90 Hutmutter M 8
- 7 500 411045 KS – Scheibe 8,5 / 25 x 2



- 1 500 41106 Rohrhalter + Schraube komplett
- 2 500 41105 Schraube kompl. für Rohrhalter
- 3 500 411051 Sterngriff M 8
- 500 411052 Gewindestab M 8 x 50
- 500 411053 PVC - Kegel



- 1 500 41162 Sternprofil 400 mm
- 2 760 08016 Madenschraube 914 / M8 x 16
- 3 500 41165 Sternschraube M 8 x 20

